

VD 0721 Chauffage central

Pose au Sol (Pieds 75mm Compris) ou Pose Murale (Fixations Comprises)

Acier

Modèle 4 colonnes

Modèle	Nombre d'éléments	Longueur (mm)	Hauteur pose au Sol (mm)	Hauteur pose Murale (mm)	Profondeur (mm)	Puissance Watts		Prix public HT	
						ΔT50	ΔT30	Blanc RAL 9016	Autres couleurs (voir nuancier RAL)
0721-4019-810-CC	18	810	265	190	145	486	254	1 340 €	1 675 €
0721-4019-1035-CC	23	1035	265	190	145	621	325	1 582 €	1 978 €
0721-4019-1260-CC	28	1260	265	190	145	756	396	1 822 €	2 278 €
0721-4019-1395-CC	31	1395	265	190	145	837	438	1 968 €	2 460 €
0721-4026-810-CC	18	810	335	260	145	648	340	1 367 €	1 709 €
0721-4026-1035-CC	23	1035	335	260	145	828	434	1 618 €	2 023 €
0721-4026-1260-CC	28	1260	335	260	145	1008	528	1 868 €	2 335 €
0721-4026-1395-CC	31	1395	335	260	145	1116	584	2 017 €	2 522 €

Acier

Modèle 5 colonnes

Modèle	Nombre d'éléments	Longueur (mm)	Hauteur pose au Sol (mm)	Hauteur pose Murale (mm)	Profondeur (mm)	Puissance Watts		Prix public HT	
						ΔT50	ΔT30	Blanc RAL 9016	Autres couleurs (voir nuancier RAL)
0721-5018-810-CC	18	810	255	180	185	576	302	1 487 €	1 859 €
0721-5018-1035-CC	23	1035	255	180	185	736	385	1 768 €	2 210 €
0721-5018-1260-CC	28	1260	255	180	185	896	469	2 051 €	2 564 €
0721-5018-1395-CC	31	1395	255	180	185	992	519	2 221 €	2 777 €
0721-5026-810-CC	18	810	335	260	185	810	424	1 549 €	1 937 €
0721-5026-1035-CC	23	1035	335	260	185	1035	542	1 851 €	2 314 €
0721-5026-1260-CC	28	1260	335	260	185	1260	660	2 150 €	2 688 €
0721-5026-1395-CC	31	1395	335	260	185	1395	730	2 331 €	2 914 €

Acier

Modèle 6 colonnes

Modèle	Nombre d'éléments	Longueur (mm)	Hauteur pose au Sol (mm)	Hauteur pose Murale (mm)	Profondeur (mm)	Puissance Watts		Prix public HT	
						ΔT50	ΔT30	Blanc RAL 9016	Autres couleurs (voir nuancier RAL)
0721-6018-810-CC	18	810	255	180	225	702	368	1 697 €	2 122 €
0721-6018-1035-CC	23	1035	255	180	225	897	470	2 038 €	2 548 €
0721-6018-1260-CC	28	1260	255	180	225	1092	572	2 381 €	2 977 €
0721-6018-1395-CC	31	1395	255	180	225	1209	633	2 586 €	3 233 €
0721-6026-810-CC	18	810	335	260	225	954	499	1 719 €	2 149 €
0721-6026-1035-CC	23	1035	335	260	225	1219	638	2 065 €	2 582 €
0721-6026-1260-CC	28	1260	335	260	225	1484	777	2 414 €	3 018 €
0721-6026-1395-CC	31	1395	335	260	225	1643	860	2 622 €	3 278 €

En raison de la multitude de tailles, nous ne pouvons pas tout indiquer. Merci de nous demander votre chiffrage en fonction de vos contraintes de tailles et puissances.

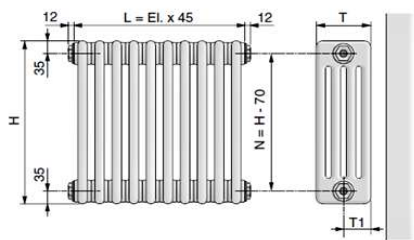
Paire de raccords :

KV6713L-6723

Robinets Rococo

KV241-242

Robinets Art Déco



Les frais de livraison ne sont pas compris dans les prix publics HT des radiateurs.

Voir équipement chauffage central à la page accessoires n°2.

Contact : 02 54 76 85 19 ou infos@varela-design.com

Site internet : <http://www.varela-design.com/>





VD 0721 Électrique

Pose au Sol (Pieds 75mm Compris) ou Pose Murale (Fixations Comprises)

Acier

Modèle 4 colonnes

Modèle	Nombre d'éléments	Longueur (mm)	Hauteur pose au Sol (mm)	Hauteur pose Murale (mm)	Profondeur (mm)	Puissance Watts	Prix public HT	
							Blanc RAL 9016	Autres couleurs (voir nuancier RAL)
0721-4026-1125-E	25	1125	335	260	145	800	1 757 €	2 197 €
0721-4026-1395-E	31	1395	335	260	145	1000	2 183 €	2 729 €

Acier

Modèle 5 colonnes

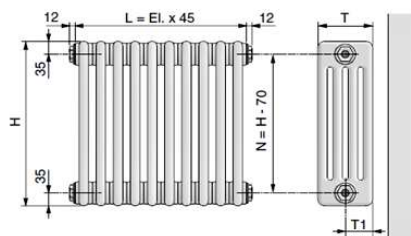
Modèle	Nombre d'éléments	Longueur (mm)	Hauteur pose au Sol (mm)	Hauteur pose Murale (mm)	Profondeur (mm)	Puissance Watts	Prix public HT	
							Blanc RAL 9016	Autres couleurs (voir nuancier RAL)
0721-5018-1215-E	27	1215	255	180	185	800	2 150 €	2 688 €
0721-5018-1485-E	33	1485	255	180	185	1000	2 502 €	3 128 €
0721-5026-855-E	19	855	335	260	185	800	1 689 €	2 112 €
0721-5026-1080-E	24	1080	335	260	185	1000	1 990 €	2 488 €
0721-5026-1350-E	30	1350	335	260	185	1200	2 517 €	3 147 €

Acier

Modèle 6 colonnes

Modèle	Nombre d'éléments	Longueur (mm)	Hauteur pose au Sol (mm)	Hauteur pose Murale (mm)	Profondeur (mm)	Puissance Watts	Prix public HT	
							Blanc RAL 9016	Autres couleurs (voir nuancier RAL)
0721-6018-1170-E	26	1170	255	180	225	800	2 508 €	3 135 €
0721-6018-1440-E	32	1440	255	180	225	1000	2 920 €	3 650 €
0721-6026-855-E	19	855	335	260	225	800	1 875 €	2 344 €
0721-6026-990-E	22	990	335	260	225	1000	2 085 €	2 607 €
0721-6026-1125-E	25	1125	335	260	225	1200	2 291 €	2 864 €
0721-6026-1485-E	33	1485	335	260	225	1500	3 028 €	3 785 €

En raison de la multitude de tailles, nous ne pouvons tout indiquer. Merci de nous demander votre chiffrage en fonction de vos contraintes de tailles et puissances.



Les frais de livraison ne sont pas compris dans les prix publics HT des radiateurs.

Voir équipement électrique à la page accessoires n°1.

Contact : 02 54 76 85 19 ou infos@varela-design.com

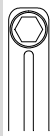




Site internet : <http://www.varela-design.com/>



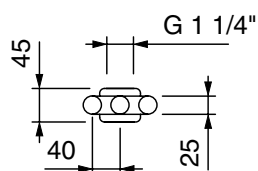
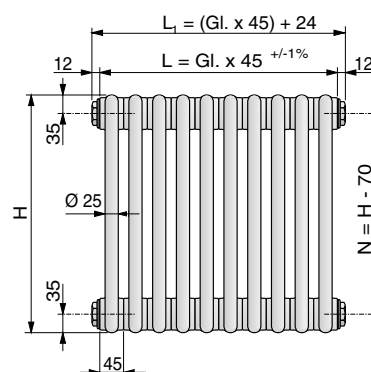
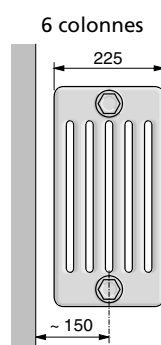
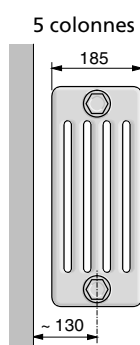
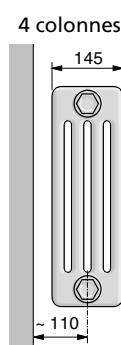
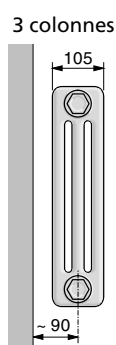
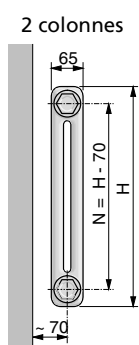


Radiateurs tubulaires

Radiateur tubulaire

Modèle	2...	3...	4...	5...	6...
Standard sans vanne incorporée					
Profondeur	65 mm	105 mm	145 mm	185 mm	225 mm
Explication de la désignation des modèles	2 : 2 colonnes ... : hauteur en cm	3 : 3 colonnes ... : hauteur en cm	4 : 4 colonnes ... : hauteur en cm	5 : 5 colonnes ... : hauteur en cm	6 : 6 colonnes ... : hauteur en cm

Dessins cotés



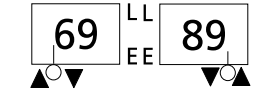
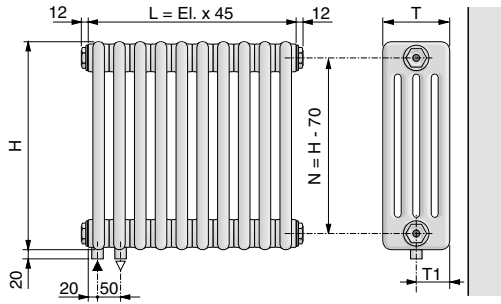
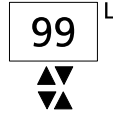
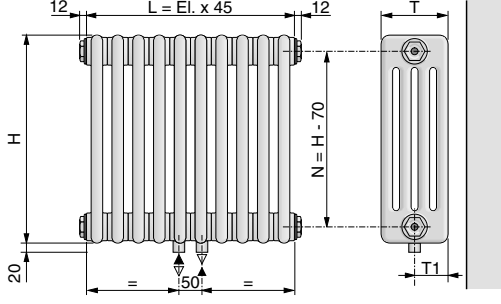
Légende

- H: Hauteur
- N: Entraxe
($N = H - 70$ mm)
- L: Longueur
($L = \text{nombre d'éléments} \times 45$ mm)

Possibilités de raccordement départ / retour

Technique de raccordement	Code de commande [5]	Valeur ζ	Disposition Code de commande [6]	Diamètre de raccordement	Code de commande [7]		Dessins cotés																		
					Départ	Retour																			
bitube, latéral	2	2,5		G 3/8" G 1/2" G 3/4" G 1"	38 12 34 10	38 12 34 10	 <table border="1"> <thead> <tr> <th>Nombre de colonnes</th> <th>T [mm]</th> <th>T1 [mm]</th> </tr> </thead> <tbody> <tr> <td>2-colonnes</td> <td>65</td> <td>32,5</td> </tr> <tr> <td>3-colonnes</td> <td>105</td> <td>52,5</td> </tr> <tr> <td>4-colonnes</td> <td>145</td> <td>72,5</td> </tr> <tr> <td>5-colonnes</td> <td>185</td> <td>92,5</td> </tr> <tr> <td>6-colonnes</td> <td>225</td> <td>112,5</td> </tr> </tbody> </table> 	Nombre de colonnes	T [mm]	T1 [mm]	2-colonnes	65	32,5	3-colonnes	105	52,5	4-colonnes	145	72,5	5-colonnes	185	92,5	6-colonnes	225	112,5
			Nombre de colonnes					T [mm]	T1 [mm]																
			2-colonnes					65	32,5																
			3-colonnes					105	52,5																
			4-colonnes					145	72,5																
5-colonnes	185	92,5																							
6-colonnes	225	112,5																							

Technique de raccordement	Code de commande [5]	Valeur ζ	Disposition Code de commande [6]	Diamètre de raccordement	Code de commande [7]		Dessins cotés																	
					Départ	Retour																		
bitube, par dessous, par dessus	2	2,5		$G \frac{3}{8}''$ $G \frac{1}{2}''$ $G \frac{3}{4}''$	38 12 34	38 12 34																		
					<table border="1"> <thead> <tr> <th>Nombre de colonnes</th> <th>T [mm]</th> <th>T1 [mm]</th> </tr> </thead> <tbody> <tr> <td>2-colonnes</td> <td>65</td> <td>32,5</td> </tr> <tr> <td>3-colonnes</td> <td>105</td> <td>52,5</td> </tr> <tr> <td>4-colonnes</td> <td>145</td> <td>72,5</td> </tr> <tr> <td>5-colonnes</td> <td>185</td> <td>92,5</td> </tr> <tr> <td>6-colonnes</td> <td>225</td> <td>112,5</td> </tr> </tbody> </table>		Nombre de colonnes	T [mm]	T1 [mm]	2-colonnes	65	32,5	3-colonnes	105	52,5	4-colonnes	145	72,5	5-colonnes	185	92,5	6-colonnes	225	112,5
Nombre de colonnes	T [mm]	T1 [mm]																						
2-colonnes	65	32,5																						
3-colonnes	105	52,5																						
4-colonnes	145	72,5																						
5-colonnes	185	92,5																						
6-colonnes	225	112,5																						

Technique de raccordement	Code de commande [5]	Valeur ζ	Disposition Code de commande [6]	Diamètre de raccordement	Code de commande [7]		Dessins cotés											
					Départ	Retour												
bitube, par dessous, côte à côte	2	2,5		$G \frac{3}{8}''$ $G \frac{1}{2}''$	38	38												
								<table border="1"> <thead> <tr> <th>Nombre de colonnes</th> <th>T [mm]</th> <th>T1 [mm]</th> </tr> </thead> <tbody> <tr> <td>2-colonnes</td> <td>65</td> <td>32,5</td> </tr> <tr> <td>3-colonnes</td> <td>105</td> <td>52,5</td> </tr> <tr> <td>4-colonnes</td> <td>145</td> <td>72,5</td> </tr> <tr> <td>5-colonnes</td> <td>185</td> <td>92,5</td> </tr> <tr> <td>6-colonnes</td> <td>225</td> <td>112,5</td> </tr> </tbody> </table>	Nombre de colonnes	T [mm]	T1 [mm]	2-colonnes	65	32,5	3-colonnes	105	52,5	4-colonnes
Nombre de colonnes	T [mm]	T1 [mm]																
2-colonnes	65	32,5																
3-colonnes	105	52,5																
4-colonnes	145	72,5																
5-colonnes	185	92,5																
6-colonnes	225	112,5																
bitube, par dessous, centré	2	2,3		$G \frac{1}{2}''$	12	12												
								<table border="1"> <thead> <tr> <th>Nombre de colonnes</th> <th>T [mm]</th> <th>T1 [mm]</th> </tr> </thead> <tbody> <tr> <td>2-colonnes</td> <td>65</td> <td>32,5</td> </tr> <tr> <td>3-colonnes</td> <td>105</td> <td>52,5</td> </tr> <tr> <td>4-colonnes</td> <td>145</td> <td>72,5</td> </tr> <tr> <td>5-colonnes</td> <td>185</td> <td>92,5</td> </tr> <tr> <td>6-colonnes</td> <td>225</td> <td>112,5</td> </tr> </tbody> </table>	Nombre de colonnes	T [mm]	T1 [mm]	2-colonnes	65	32,5	3-colonnes	105	52,5	4-colonnes
Nombre de colonnes	T [mm]	T1 [mm]																
2-colonnes	65	32,5																
3-colonnes	105	52,5																
4-colonnes	145	72,5																
5-colonnes	185	92,5																
6-colonnes	225	112,5																

Technique de raccordement	Code de commande [5]	Valeur ζ	Disposition Code de commande [6]	Diamètre de raccordement	Code de commande [7]		Dessins cotés																		
					Départ	Retour																			
monotube, pour vanne à tube plongeur, latéral avec tube plongeur $\varnothing 11 \text{ mm}^1$	10	2,5		G 1/2"	12	12	<table border="1"> <thead> <tr> <th>Nombre de colonnes</th> <th>T [mm]</th> <th>T1 [mm]</th> </tr> </thead> <tbody> <tr> <td>2-colonnes</td> <td>65</td> <td>32,5</td> </tr> <tr> <td>3-colonnes</td> <td>105</td> <td>52,5</td> </tr> <tr> <td>4-colonnes</td> <td>145</td> <td>72,5</td> </tr> <tr> <td>5-colonnes</td> <td>185</td> <td>92,5</td> </tr> <tr> <td>6-colonnes</td> <td>225</td> <td>112,5</td> </tr> </tbody> </table> <p>Longueur du tube plongeur à la vanne au moins 70 mm Le tube plongeur est le retour</p>	Nombre de colonnes	T [mm]	T1 [mm]	2-colonnes	65	32,5	3-colonnes	105	52,5	4-colonnes	145	72,5	5-colonnes	185	92,5	6-colonnes	225	112,5
Nombre de colonnes	T [mm]	T1 [mm]																							
2-colonnes	65	32,5																							
3-colonnes	105	52,5																							
4-colonnes	145	72,5																							
5-colonnes	185	92,5																							
6-colonnes	225	112,5																							
monotube pour vanne à tube plongeur, par dessous avec tube plongeur $\varnothing 11 \text{ mm}$	10	2,5		G 1/2"	12	12	<table border="1"> <thead> <tr> <th>Nombre de colonnes</th> <th>T [mm]</th> <th>T2 [mm]</th> </tr> </thead> <tbody> <tr> <td>2-colonnes</td> <td>65</td> <td>12,5</td> </tr> <tr> <td>3-colonnes</td> <td>105</td> <td>52,5</td> </tr> <tr> <td>4-colonnes</td> <td>145</td> <td>92,5</td> </tr> <tr> <td>5-colonnes</td> <td>185</td> <td>132,5</td> </tr> <tr> <td>6-colonnes</td> <td>225</td> <td>172,5</td> </tr> </tbody> </table> <p>Longueur du tube plongeur à la vanne au moins 150 mm Le tube plongeur est le départ</p>	Nombre de colonnes	T [mm]	T2 [mm]	2-colonnes	65	12,5	3-colonnes	105	52,5	4-colonnes	145	92,5	5-colonnes	185	132,5	6-colonnes	225	172,5
Nombre de colonnes	T [mm]	T2 [mm]																							
2-colonnes	65	12,5																							
3-colonnes	105	52,5																							
4-colonnes	145	92,5																							
5-colonnes	185	132,5																							
6-colonnes	225	172,5																							

Technique de raccordement	Code de commande [5]	Valeur ζ	Disposition Code de commande [6]	Diamètre de raccordement	Code de commande [7]		Dessins cotés																		
					Départ	Retour																			
monotube pour vanne de turbulateur TKM, par dessous avec turbulateur	12	2,5		G 3/4"	34	34	<table border="1"> <thead> <tr> <th>Nombre de colonnes</th> <th>T [mm]</th> <th>T2 [mm]</th> </tr> </thead> <tbody> <tr> <td>2-colonnes</td> <td>65</td> <td>12,5</td> </tr> <tr> <td>3-colonnes</td> <td>105</td> <td>52,5</td> </tr> <tr> <td>4-colonnes</td> <td>145</td> <td>92,5</td> </tr> <tr> <td>5-colonnes</td> <td>185</td> <td>132,5</td> </tr> <tr> <td>6-colonnes</td> <td>225</td> <td>172,5</td> </tr> </tbody> </table>	Nombre de colonnes	T [mm]	T2 [mm]	2-colonnes	65	12,5	3-colonnes	105	52,5	4-colonnes	145	92,5	5-colonnes	185	132,5	6-colonnes	225	172,5
Nombre de colonnes	T [mm]	T2 [mm]																							
2-colonnes	65	12,5																							
3-colonnes	105	52,5																							
4-colonnes	145	92,5																							
5-colonnes	185	132,5																							
6-colonnes	225	172,5																							

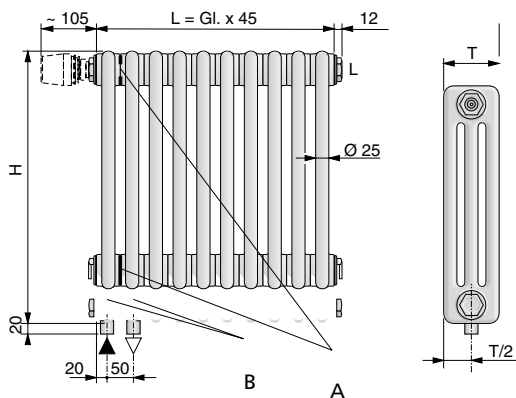
L: position recommandée pour le raccord de purge; E: position recommandée pour le raccord de vidange

○ Chicane standard; ⊙ Chicane avec perçage Ø 12 mm; ● Chicane 100 % étanche; ⊕ Vanne à tube plongeur; ⊖ Vanne TK

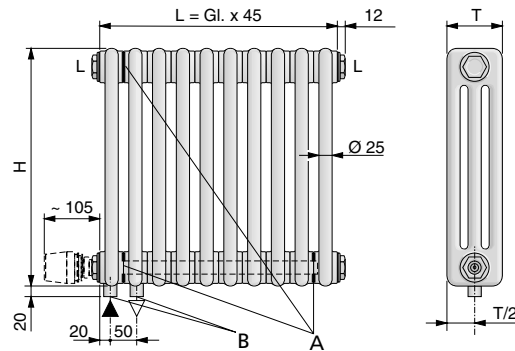
Pour des raisons techniques, à partir d'une hauteur de 1800 mm, une vidange est montée en plus avec certains raccords

Exécution avec vanne incorporée

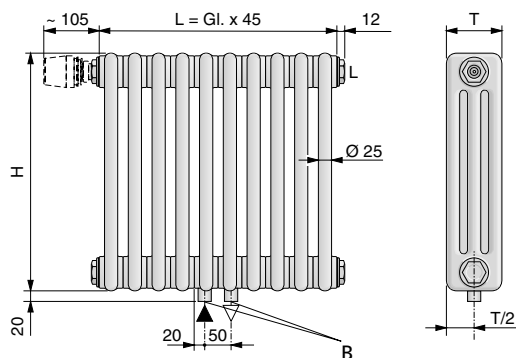
Vanne incorporée en haut



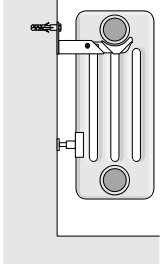
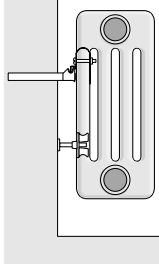
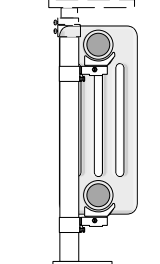
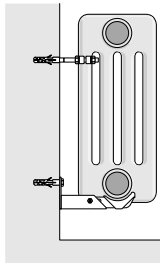
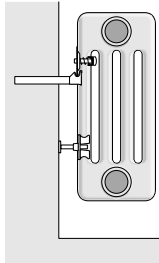
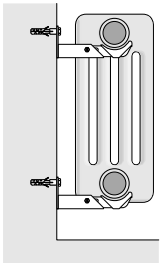
Vanne incorporée en bas



Vanne incorporée centré, par dessous



Fixation avec des consoles et des supports d'écartement

Mode de fixation	Description et dessins cotés	Code de commande 16
Sans pattes de suspension	<ul style="list-style-type: none"> • Observer le nombre nécessaire de consoles de fixation • Les éventuels supports d'écartement peuvent être remplacés par des pattes de fixation • La fixation avec une console-support est possible pour tous les modèles jusqu'à une hauteur de 750 mm • Nous consulter pour la position exacte des points de fixation • Consoles murales ou consoles à percer à commander séparément, voir "Accessoires"  <p>en haut: Console murale en bas: Ecarteur</p>  <p>en haut: Console murale en haut, centré: Pièce de serrage en bas: Ecarteur</p>  <p>Support avec consoles-supports</p>  <p>en haut: Console murale en bas: Console murale</p>  <p>en haut: Console murale en haut, centré: Pièce de serrage en bas: Ecarteur</p>  <p>Consoles murales</p>	B1

Mode de fixation	Description et dessins cotés	Code de commande [16]
Avec pattes de suspension	<ul style="list-style-type: none"> Observer le nombre nécessaire de consoles de fixation Les supports 0012et 0014 peuvent être remplacés par des pattes de suspension soudées 	B2

Nombre minimal de consoles de fixation

en fonction du modèle et de sa longueur en éléments

Modèle	Longueur [él.]	2 colonnes	3 colonnes	4 colonnes	5 colonnes	6 colonnes
		Consoles de fixation [pce.]	Consoles de fixation [pce.]	Consoles de fixation [pce.]	Consoles de fixation [pce.]	Consoles de fixation [pce.]
.019-.075	jusqu'à 25	4	4	4	4	4
	26-45	6	6	6	8	8
	46-65	8	8	8	10	10
	66-85	10	10	10	-	-
.090-.200	jusqu'à 25	4	4	4	6	6
	26-45	6	6	6	8	-
	46-65	8	-	-	-	-
.220-.300	jusqu'à 25	4	4	4	6	(jusqu'à 20) 6

Ecartements des pattes de suspension (vue de derrière)

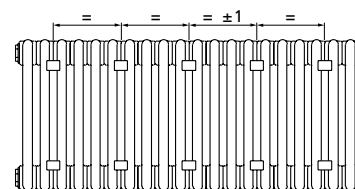
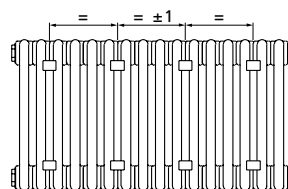
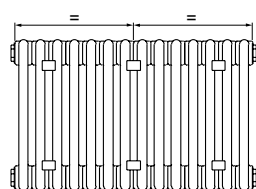
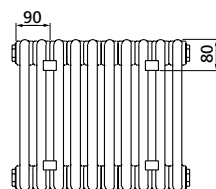
en fonction du nombre

4 pattes de suspension

6 pattes de suspension

8 pattes de suspension

10 pattes de suspension



Observez la nature du mur et choisissez soigneusement les variantes de fixation ainsi que les chevilles et les vis.

A partir de 6 pattes de suspension et

- avec un nombre d'éléments pair: disposition centrée des pattes
- avec un nombre d'éléments impair: pattes centrales décalées à droite (Vue de face)